

**Задача.** Какова должна быть высота цилиндрической кастрюли и её диаметр, чтобы в ней помещались три трехлитровые банки для стерилизации?

**Решение.**

В среднем габаритный размер трехлитровой банки составляет: высота 235 мм, диаметр дна 150 мм (рис. 1).

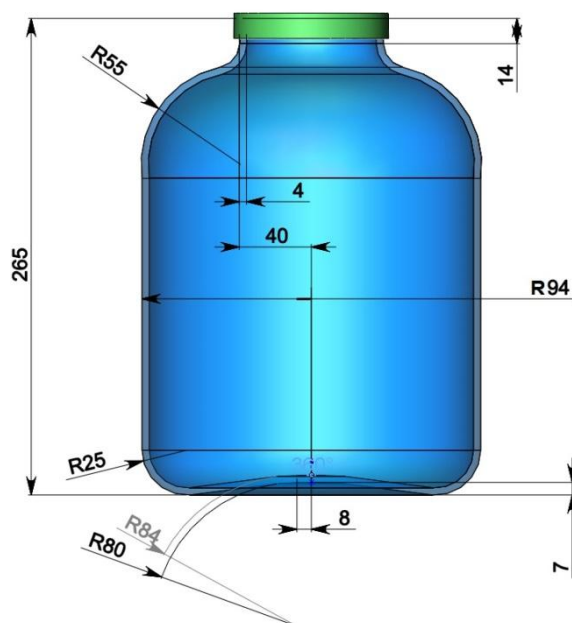


Рисунок 1 – Размеры трехлитровой банки

Так как диаметр самой банки 198 мм и в кастрюлю должны помещаться три такие банки, то и диаметр этих трех кастрюль образуют правильный треугольник со стороной 188 см. Центр этого правильного треугольника будет являться центром окружности основания кастрюли. Так как банки должны свободно помещаться в кастрюлю, то ее радиус должен быть не менее 210 мм (рис. 2).

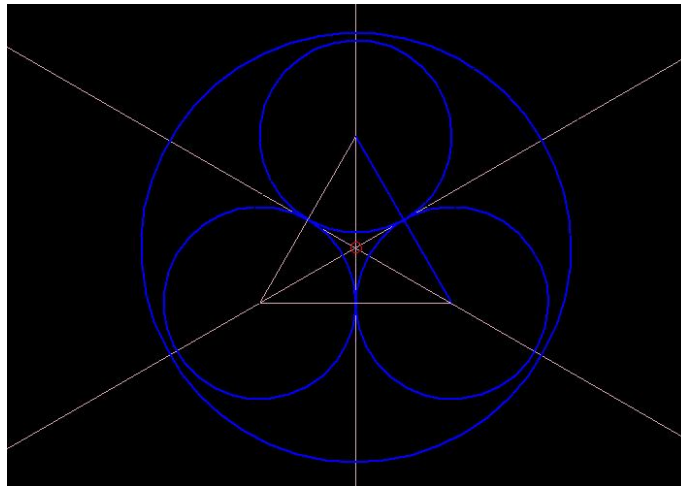


Рисунок 2 – Расчёт диаметра кастрюли

При стерилизации банок их погружают в воду по «плечики», поэтому высота кастрюли должна соответствовать высоте банок. Поэтому высоту кастрюли выбираем равной высоте трехлитровой банки – 235 мм.

Кастрюля с таким радиусом будет удобна в использовании для газовых плит стандартного размера (рис. 3).

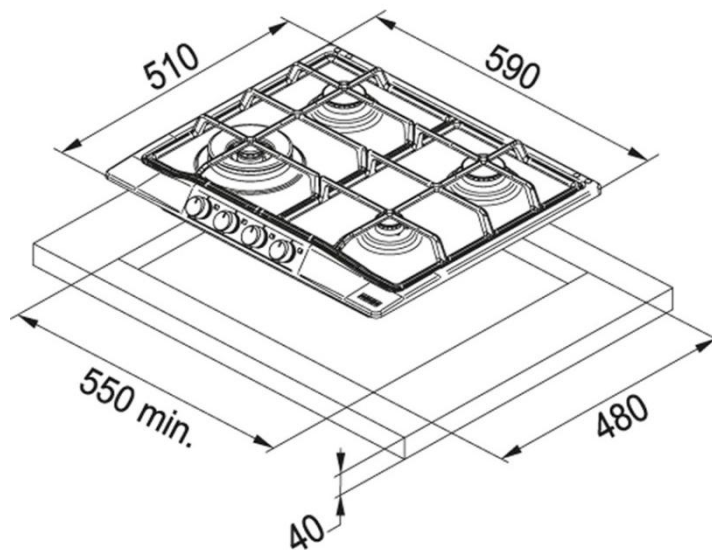


Рисунок 3 – Размеры газовой плиты

Данные плиты имеют одну из конфорок большего диаметра, чем остальные – около 90 мм (рис. 4).



Рисунок 4 – Виды конфорок у газовой плиты

Это позволит равномерно прогревать содержимое кастрюли на протяжении всего периода кипячения.